



ART

BETON
Modulsystem

2011

Buswendeschlaufe Zürich-Affoltern

- **Beratung Modulsystem**
- **Gesamtangebot Modulsystem**
- **Ausführungsprojekt**
- **Bauausführung**

ART Beton Modulsystem
Inauen Strassenbau AG
Turbinenweg 5
8610 Uster

Telefon: 044 945 14 45
Telefax: 044 946 06 48
info@art-beton.ch
www.art-beton.ch

Nr. 1488/2009
PATENTANMELDUNG.

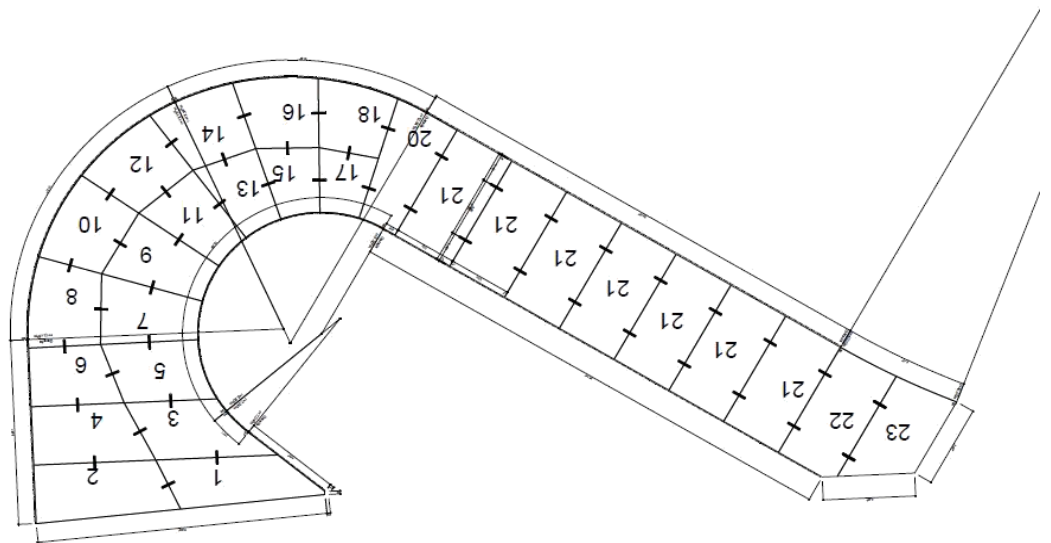
2011

Buswendeschleife Zürich-Affoltern



Mehr zu unseren
Referenzen finden
Sie unter:

www.art-beton.ch



Projektbeschreibung

Im Oktober erhielten wir vom Tiefbauamt der Stadt Zürich den Auftrag für die Erstellung einer Bus-Wendeschleife im ART-BETON Modulsystem.

Die Wendeschleife mit einer Länge von 54 Metern und einer Breite von 6 bis 13 Metern besteht aus 28 Modul-Platten mit einem Gesamtgewicht von 246 to.

Die Bauzeit für unser System stand unter einem engen Zeitplan. Die Projektauflage, der Landerwerb sowie der Finanzierungsantrag lief ab Frühjahr 2011. Eine mögliche Einsprachefrist und Verzögerung der Finanzierung, erlaubte uns erst Ende Oktober mit der Detail-Projektierung für die Produktion zu beginnen. Der Baustart wurde auf den 30. November festgelegt, damit für den Fahrplanwechsel am 11. Dezember der Linienbus 37 verkehren kann.

Nach zweitägigen Vorbereitungen wurde die Wendeschleife am 1. Dezember in gut sieben Stunden versetzt. Die Fugenausbildung und Belagsanpassungen wurden an den zwei Folgetagen ausgeführt und der Linienbus konnte den Betrieb pünktlich auf den Fahrplanwechsel uneingeschränkt aufnehmen.